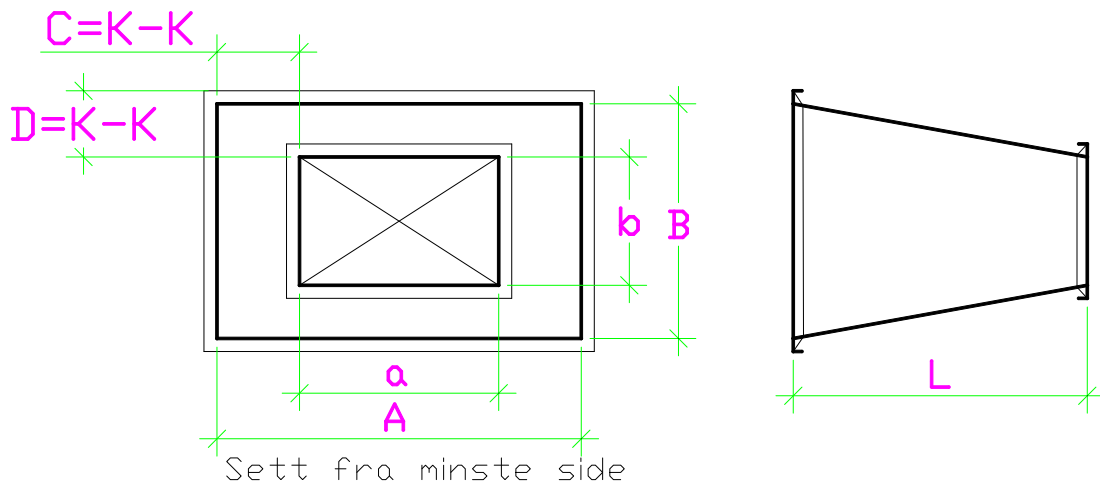


REKTANGULÆR DIMENSJONSFORANDRING

Side 1

RS Dimensjonsforandring
Rektangulær-rektangulær



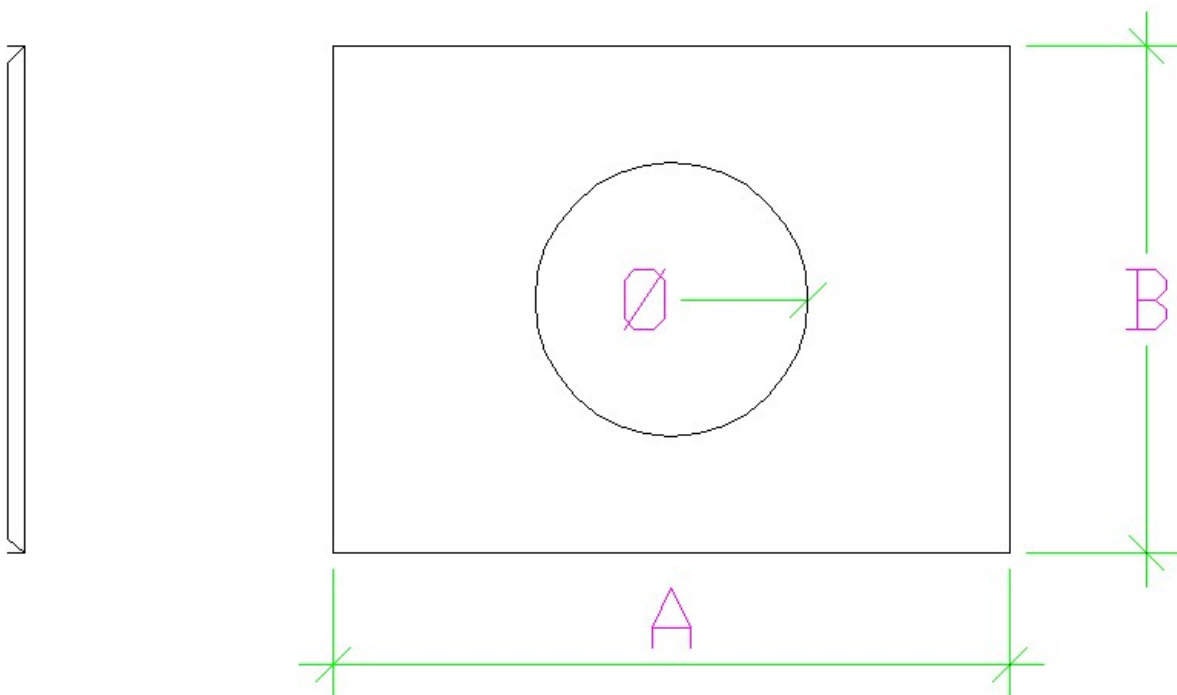
REKTANGULÆRE ENDELOKK

Side 2

G 701
ENDELOKK



NB! kanal mål



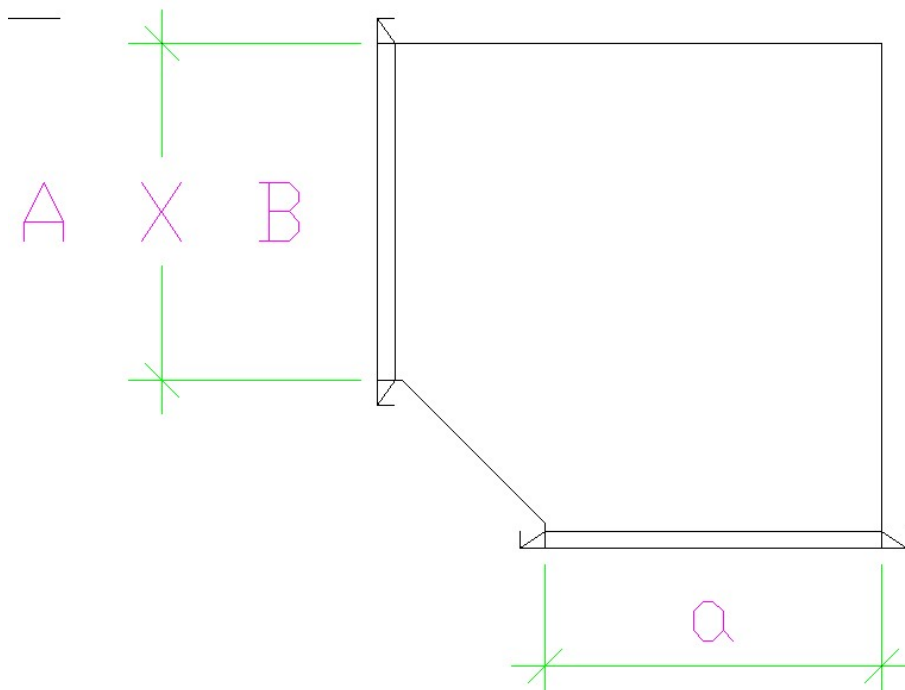
REKTANGULÆRE BEND

Side 3

CEN 90

Rektangulære bend 90*

Standard radie 100 mm



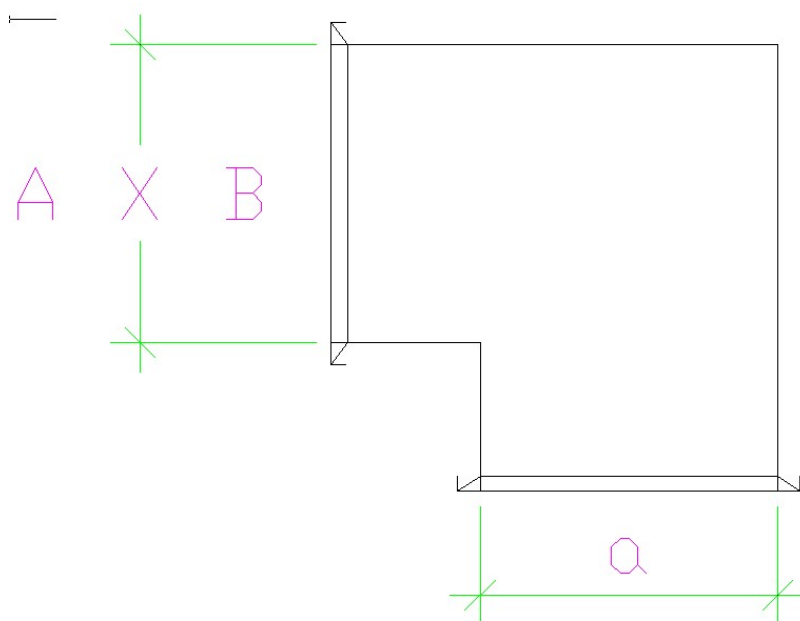
REKTANGULÆRE BEND

Side 4

RE 0-90

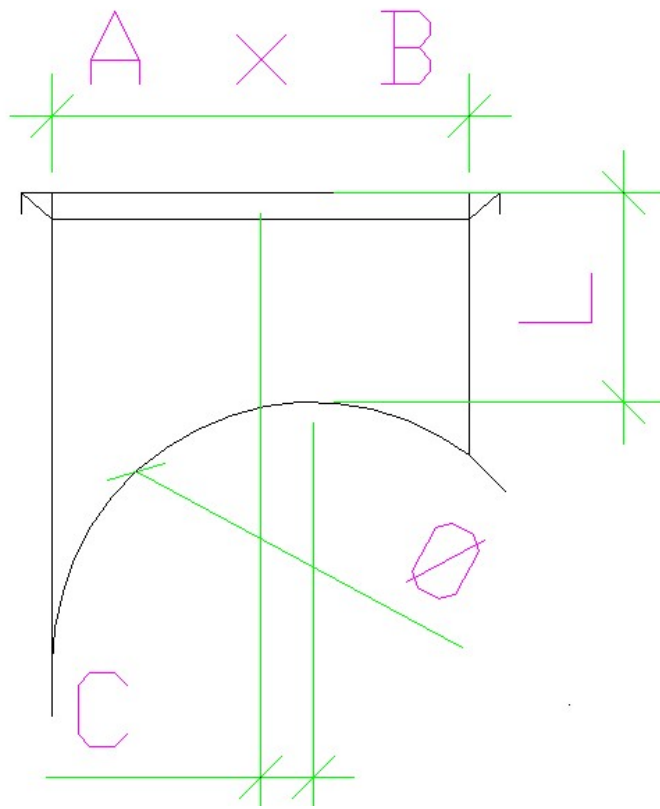
Rektangulære bend 0 – 90*

Standard U. radie 100 + 100 mm



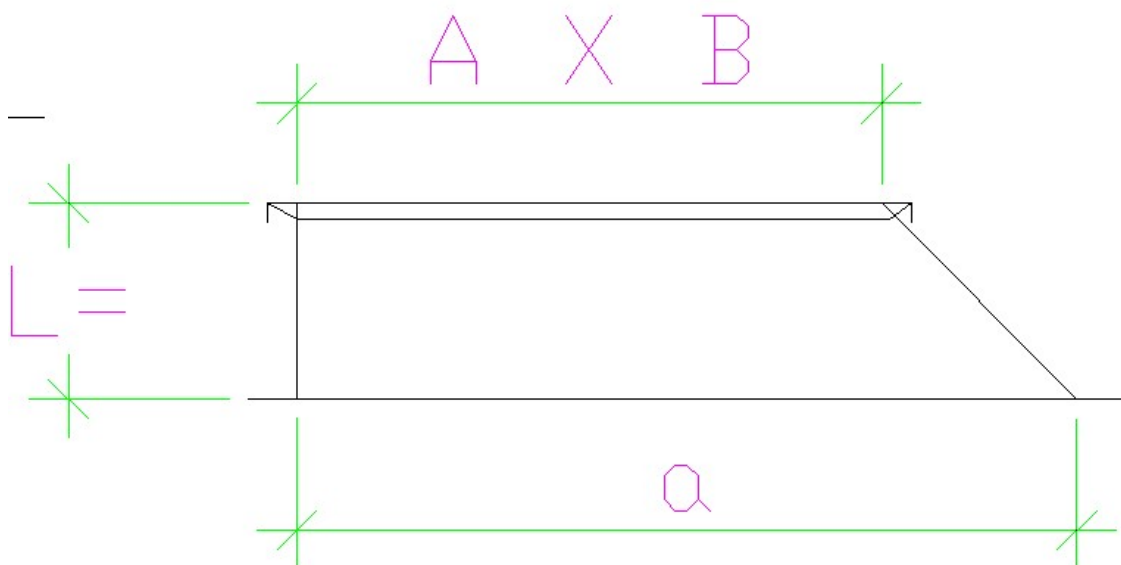
REKTANGULÆRE AVSTIKK
RECTAP AVSTIKK

Side 5



REKTANGULÆRE AVSTIKK
RECTAP AVSTIKK

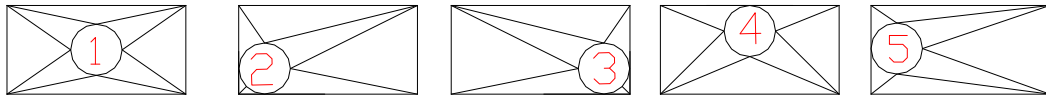
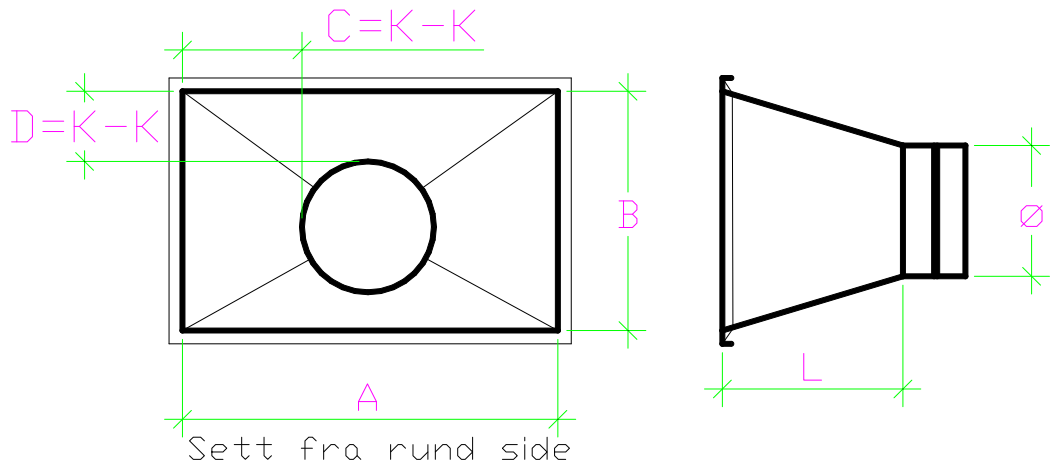
Side 6



REKTANGULÆRE SIRKULÆR OVERGANG

Side 7

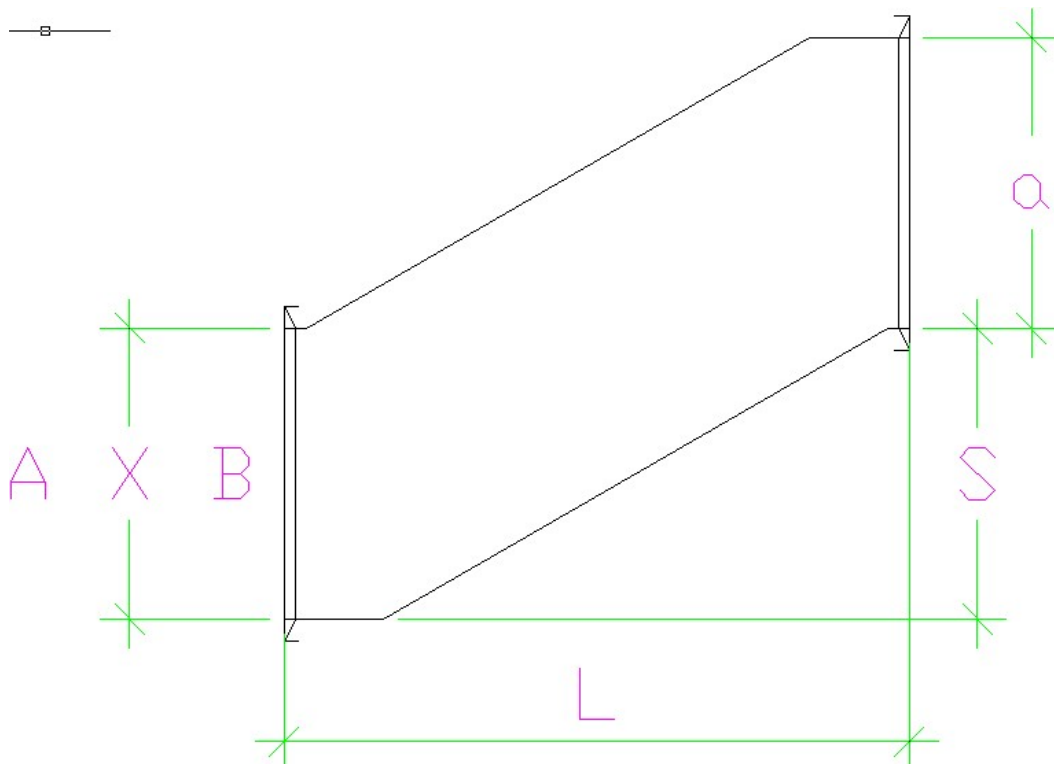
RTR OVERGANG



EKTANGULÆRE S - BØY

Side 8

RO S-bøy





Brukerhåndbok bestillinger firkant
Revidert 01.01.2025